

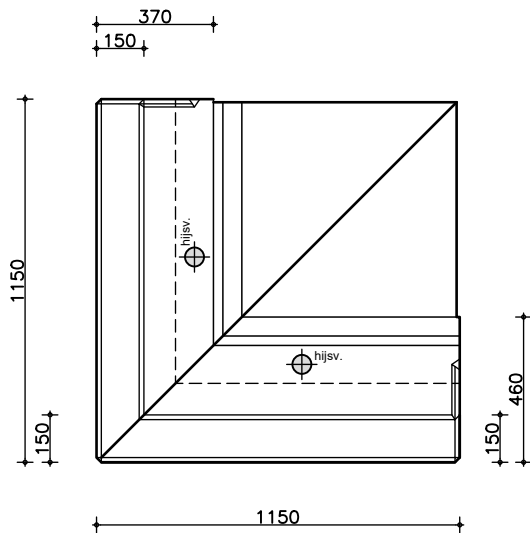
Zeus



Beton
Metaal

Rail-Infra
Farmex

Rail-Infra | Perronkeerwand type 1980 / 1540 , Buitenhoek



Perronkeerwand type 1980/1540, buitenhoek

hoogte: 1540 mm (1350 mm op aanvraag)

voetlengte: 1140/1140 mm

breedte: 1150/1150 mm

gewicht: 1340 kg

hijsvoorz.: kogelkopanker

koppelen: d.m.v. hardhouten latten

Tek.nr.: SPC00112 - 421/999/42/303/022

Artikelnr: 849130154000001

