

# Zeus



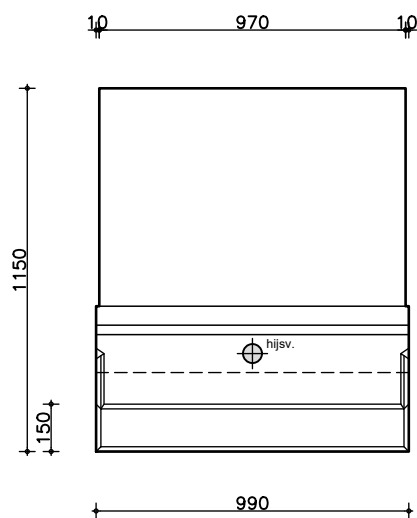
Beton

Rail-Infra

Metaal

Farmex

## Rail-Infra | Perronkeerwand type 1980 / 1540



### Perronkeerwand type 1980/1540

hoogte: 1540 mm

voetlengte: 1150 mm

breedte: 990 mm

gewicht: 870 kg

hijsvoorz.: kogelkopanker

koppelen: d.m.v. hardhouten latten

Tek.nr.: SPC00112 - 421/999/42/303/020

Artikelnr: 849030154010001

