

Zeus



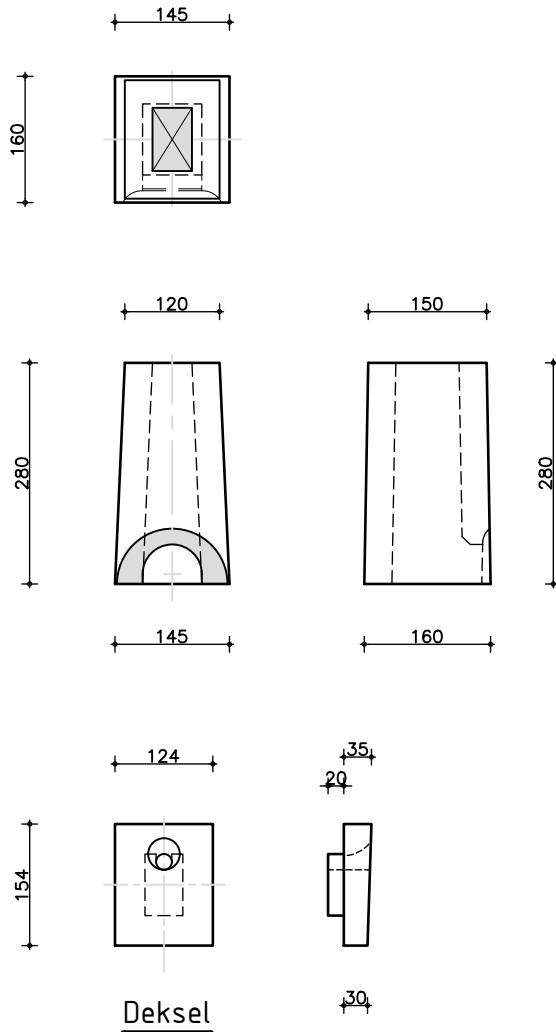
Beton

Rail-Infra

Metaal

Farmex

Rail-Infra | Poeren en fundaties | Stijgstuk voor railtransformator met deksel



Stijgstuk voor railtransformator

afmeting kop: 120 x 150 mm

afmeting voet: 145 x 160 mm

hoogte: 280 mm

gewicht: 10 kg

ProRail code: PK09020

Tek.nr.: 245SPC.0.011

Artikelnr: 849008001000000

Deksel

afmeting: 154 x 124 mm

hoogte: 30/35 mm

gewicht: 1 kg

ProRail code: PK09010

Tek.nr.: 245SPC.0.011

Artikelnr: 849008001500000