

Zeus



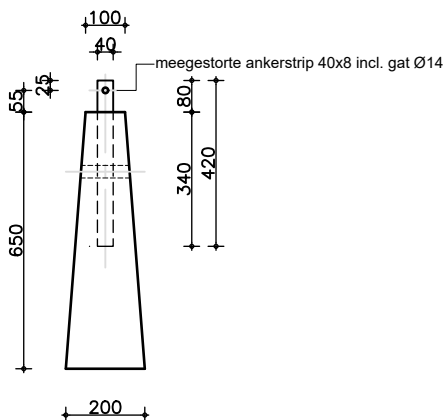
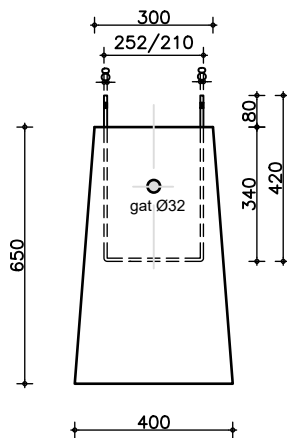
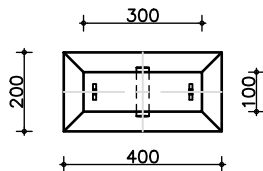
Beton

Rail-Infra

Metaal

Farmex

Rail-Infra | Poeren en fundaties | betonvoet voor seinladder (breed en smal)



Betonvoet voor seinladder smal

afmeting kop: 300 x 100 mm

afmeting voet: 400 x 200 mm

hoogte: 650 mm

gewicht: 80 kg

ankerstrip: 40x8 mm. smal 210 mm

ProRail code: -

Tek.nr.: 245SPC.0.007

Artikelnr: 847800810010100

Betonvoet voor seinladder breed

afmeting kop: 300 x 100 mm

afmeting voet: 400 x 200 mm

hoogte: 650 mm

gewicht: 80 kg

ankerstrip: 40x8 mm. breed 252 mm

ProRail code: PA01044

Tek.nr.: 245SPC.0.008

Artikelnr: 847800810010000