

# Zeus



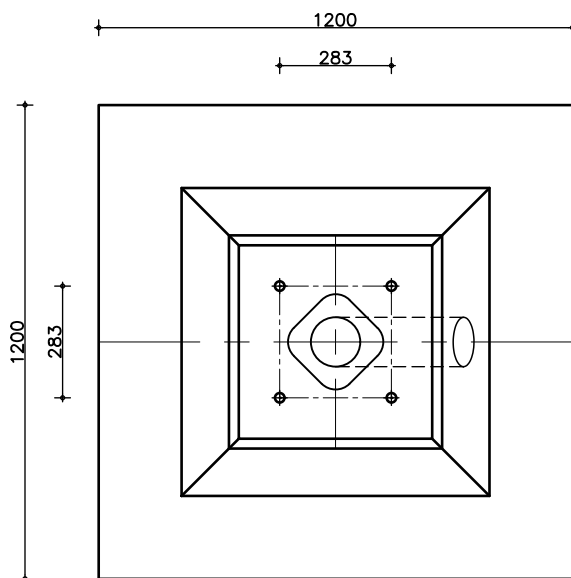
Beton

Rail-Infra

Metaal

Farmex

## Rail-Infra | Poeren en fundaties | fundatieblok t.b.v. AHOB



### Fundatieblok t.b.v. AHOB

afmeting kop: 540 x 540 mm

afmeting voet: 1200 x 1200 mm

hoogte: 750 mm

gewicht: 1265 kg

ankers: 4x M27 thermisch verzinkt  
voorzien moeren en ringen  
steekmaat h.o.h. 283 mm, lengte 75 mm

doorvoer: PVC-kabeldoorvoer  $\varnothing$ 125 mm

ProRail code: PE60016 / 3AC verzwaaard AHOB

Tek.nr.: -

Artikelnr: 847612512507500

