

Zeus



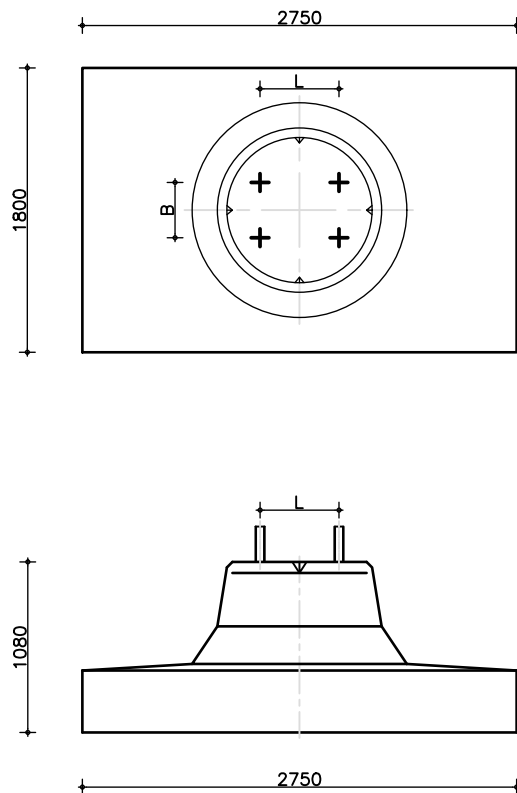
Beton

Rail-Infra

Metaal

Farmex

Rail-Infra | Fabrieksblok - bovenleiding | F6 / F7



Fabrieksblok F6 / F7

afmeting 2750 x 1800 mm

hoogte: 1080 mm

gewicht: 5000 kg

ankers F6: 500 x 350 mm (L x B)

ankers F7: 350 x 500 mm (L x B)

4x M42 thermisch verzinkt
voorzien moeren en ringen
lengte 160 mm

ProRail code: F6 / F7

Tek.nr.: SPC00037-007

Artikelnr. F6: 847789000500300

Artikelnr. F7: 847789000500400