

Zeus



Beton

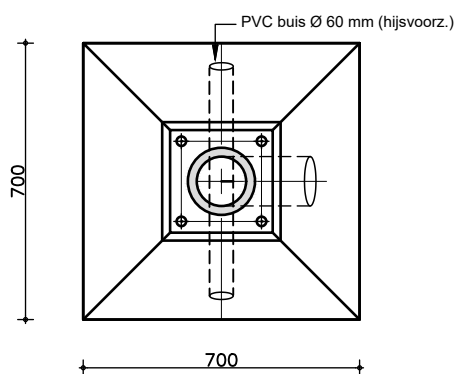
Rail-Infra

Metaal

Farmex

Rail-Infra | Poeren en fundaties | daglichtsein

Betonvoet voor daglichtsein



afmeting kop: 300 x 300 mm

afmeting voet: 700 x 700 mm

hoogte: 1000 mm

gewicht: 590 kg

ankers: 4x M20 thermisch verzinkt
voorzien moeren en ringen
steekmaat h.o.h. 203 mm,
lengte 45 mm

doorvoer: PVC-kabeldoorvoer \varnothing 125 mm

ProRail code: PA01030 / MF verzwaard

Tek.nr.: 00245SPC.0.004

Artikelnr: 847400400851000

