

# Zeus



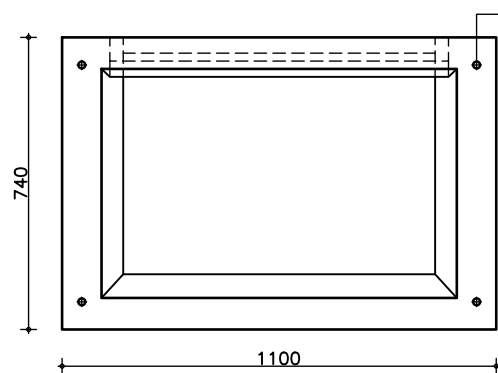
Beton

Rail-Infra

Metaal

Farmex

## Rail-Infra | Poeren en fundaties | fundering voor HS



4x anker M20

### Fundering voor HS

afmeting: 740 x 1100 mm

hoogte: 750 mm

gewicht: 485 kg

ankers: 4x M20 RVS  
voorzien moeren en ringen  
steekmaat h.o.h. 600-1000 mm,  
lengte 45 mm

doorvoer: -

ProRail code: PX80010 / HS

Tek.nr.: s55-00-893

Artikelnr: 849007001200000

