

Zeus



Beton

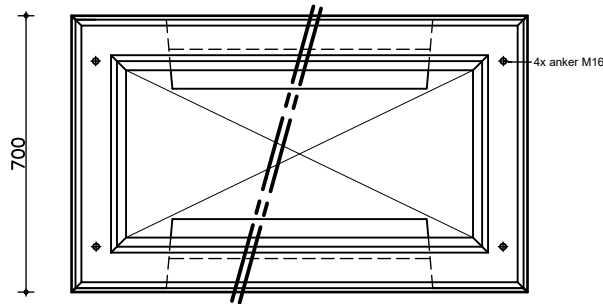
Rail-Infra

Metaal

Farmex

Rail-Infra | Poeren en fundaties | ASEM relaaskast

Fundering voor ASEM relaaskast



Fundering voor ASEM relaaskast 'enkel'

afmeting: 680 x 1135 mm

hoogte: 730 mm

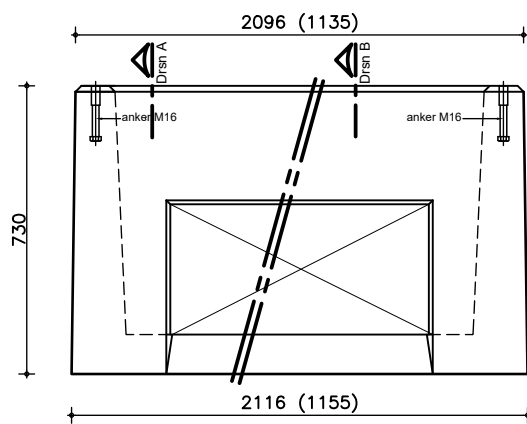
gewicht: 573 kg

ankers: 4x schroefhuls M10 thermisch verzinkt
steekmaat h.o.h. 470-1033 mm

ProRail code: PX80014 / 44

Tek.nr.: 245SPC.0.014

Artikelnr: 847900440000000



Fundering voor ASEM relaaskast 'dubbel'

afmeting: 680 x 2096 mm

hoogte: 730 mm

gewicht: 920 kg

ankers: 4x schroefhuls M10 thermisch verzinkt
steekmaat h.o.h. 470-1994 mm

ProRail code: PX80016 / 45

Tek.nr.: 245SPC.0.014

Artikelnr: 847900450000000

