

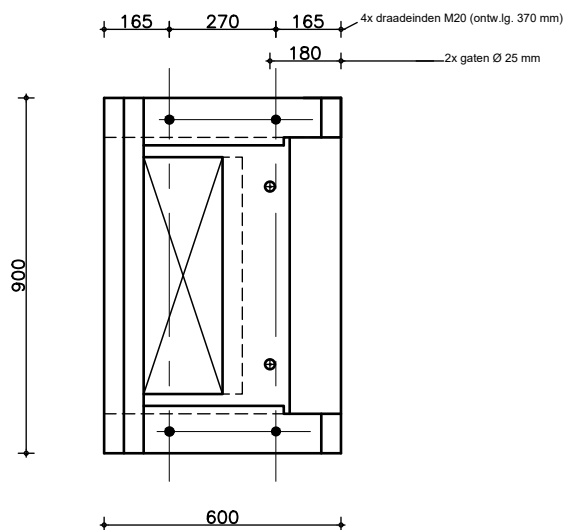
# Zeus



Beton  
Metaal

Rail-Infra  
Farmex

## Rail-Infra | Poeren en fundaties | element voor relaiskast type C



### Betonnen fundatie element voor relaiskast type C

afmeting: 600 x 900 mm  
hoogte: 1200 mm  
gewicht: 600 kg  
ankers: 4x M20 thermisch verzinkt voorzien moeren en ringen steekmaat h.o.h. 270-790 mm, lengte 45 mm

doorvoer: -

ProRail code: PX80006 / C

Tek.nr.: 00245SPC.0.013

Artikelnr: 849006001200000

