

Zeus



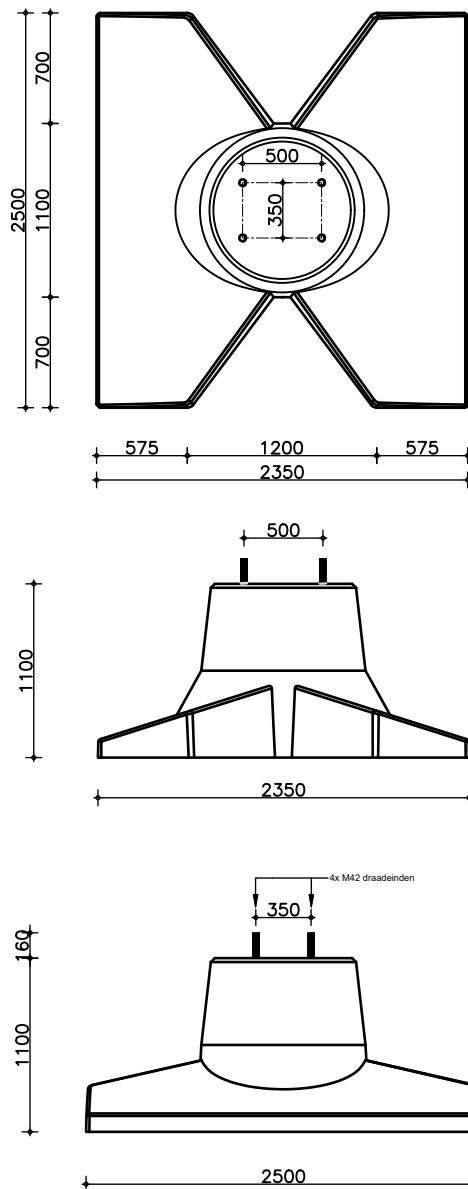
Beton

Rail-Infra

Metaal

Farmex

Rail-Infra | Fabrieksblok - bovenleiding | V2b



Fabrieksblok V2b

afmeting 2500 x 2350 mm

hoogte: 1100 mm

gewicht: 4500 kg

ankers: 4x M42 thermisch verzinkt
voorzien moeren en ringen
lengte 160 mm

ProRail code: V2b

Tek.nr.: SPC00037-001

Artikelnr: 847789000500000